



NILOS

VULCOLITE







NILOS

TWO-PIECE PRESSES VULCOLITE

Features:

- welded aluminium frame construction
- Heating plates with silicone heating element
- sturdy Aramid reinforced pressure bag
- Electronic temperature control
- adjustable temperature from 100 up to 170°C (212 - 338° F)
- incorporated air control box with safety valve and pressure gauge
- Heating plates with channels for water cooling
- Rapid heat up and cool down time
- Quick assembly and disassembly
- multiple units can be used side by side for longer splice lengths
- Voltages: 230 V, 1 Phase *
230 V, 3 Phase+N+PE *
400 V, 3 Phase+N+PE *

KOMPAKTPRESSEN VULCOLITE

Eigenschaften:

- geschweißte Aluminiumrahmenbauweise
- Heizplatten mit Silikon-Heizelement
- robustes Druckkissen mit Aramid-Verstärkung
- elektronische Temperaturregelung
- einstellbare Vulkanisiertemperatur von 100 bis 170° C
- integrierte Druckluftsteuerung mit Manometer und Sicherheitsventil
- Heizplatten mit Kühlkanälen für Wasserkühlung
- schnelle Aufheiz- und Abkühlzeiten
- schnelle Montage und Demontage
- Mehrere Pressensektionen können hintereinander angeordnet werden
- Spannungen: 230 V, 1 Phase *
230 V, 3 Phase+N+PE *
400 V, 3 Phase+N+PE *

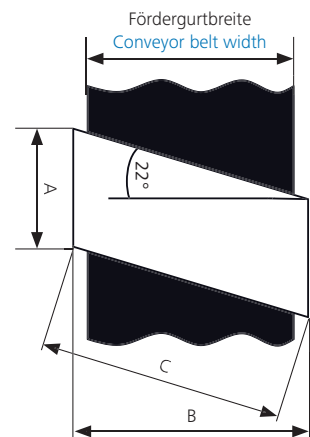


VULCOLITE FL

Gurtbreite <i>Belt width</i>	650 mm 26"	800 mm 32"	900 mm 35 1/2"	1.050 mm 42"	1.200 mm 48"	1.400 mm 55"	1.600 mm 63"
Winkel <i>Angle / bias</i>	22°						
Beheizte Länge (A) <i>Heated length (A)</i>	540 mm 21 1/4"						
Beheizte Breite (B) <i>Heated width (B)</i>	750 mm 29 1/2"	900 mm 35 1/2"	1.000 mm 39"	1.150 mm 45"	1.300 mm 51"	1.500 mm 59"	1.700 mm 67"
Beheizte Breite (C) rhomb. <i>Heated width (C) bias</i>	810 mm 32"	970 mm 38"	1.078 mm 42"	1.240 mm 49"	1.400 mm 55"	1.618 mm 63"	1.830 mm 72"
Höhe Oberteil <i>Height top</i>	177 mm 7"	177 mm 7"	177 mm 7"	194 mm 7 1/2"	194 mm 7 1/2"	224 mm 9"	254 mm 10"
Höhe Unterteil <i>Height bottom</i>	202 mm 8"	202 mm 8"	202 mm 8"	219 mm 8 1/2"	219 mm 8 1/2"	249 mm 10"	279 mm 11"
Heizleistung je Platte <i>Capacity/plate</i>	4,1 kW	4,8 kW	5,5 kW	6,0 kW	7,0 kW	8,0 kW	9,2 kW
Gewicht Oberteil <i>Weight top part</i>	63 kg 139 lbs	71 kg 156 lbs	76 kg 167 lbs	94 kg 207 lbs	108 kg 238 lbs	130 kg 287 lbs	155 kg 342 lbs
Gewicht Unterteil <i>Weight bottom part</i>	80 kg 176 lbs	88 kg 194 lbs	93 kg 205 lbs	112 kg 247 lbs	126 kg 278 lbs	148 kg 326 lbs	170 kg 375 lbs

VULCOLITE S

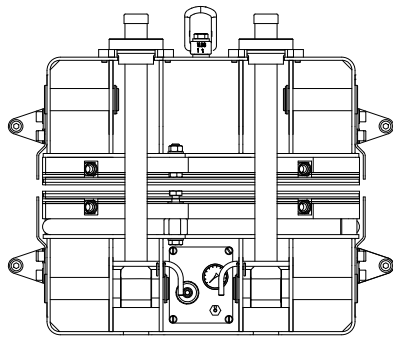
Gurtbreite <i>Belt width</i>	650 mm 26"	800 mm 32"	900 mm 35 1/2"	1.050 mm 42"	1.200 mm 48"
Winkel <i>Angle</i>	22°				
Beheizte Länge (A) <i>Heated length (A)</i>	350 mm 14"				
Beheizte Breite (B) <i>Heated width (B)</i>	750 mm 29 1/2"	900 mm 35 1/2"	1.000 mm 39"	1.150 mm 45"	1.300 mm 51"
Beheizte Breite (C) rhomb. <i>Heated width (C) bias</i>	810 mm 32"	970 mm 38"	1.078 mm 42"	1.240 mm 49"	1.400 mm 55"
Höhe Oberteil <i>Height top</i>	194 mm 7 1/2"	194 mm 7 1/2"	194 mm 7 1/2"	226 mm 9"	226 mm 9"
Höhe Unterteil <i>Height bottom</i>	219 mm 8 1/2"	219 mm 8 1/2"	219 mm 8 1/2"	251 mm 10"	251 mm 10"
Heizleistung je Platte <i>Capacity/plate</i>	1,6 kW	2,1 kW	2,3 kW	2,6 kW	3,1 kW
Gewicht Oberteil <i>Weight top part</i>	42 kg 93 lbs	46 kg 101 lbs	55 kg 121 lbs	65 kg 143 lbs	85 kg 187 lbs
Gewicht Unterteil <i>Weight bottom part</i>	50 kg 110 lbs	60 kg 132 lbs	65 kg 143 lbs	79 kg 174 lbs	97 kg 214 lbs



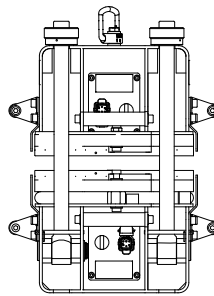
VULCOLITE SL

Gurtbreite <i>Belt width</i>	800 mm 32"	1.050 mm 42"	1.200 mm 48"	1.400 mm 55"	1.600 mm 63"
Winkel <i>Angle</i>	22°				
Beheizte Länge (A) <i>Heated length (A)</i>	350 mm 14"				
Beheizte Breite (B) <i>Heated width (B)</i>	900 mm 35 1/2"	1.150 mm 45"	1.300 mm 51"	1.500 mm 59"	1.700 mm 67"
Beheizte Breite (C) rhomb. <i>Heated width (C) bias</i>	970 mm 38"	1.240 mm 49"	1.400 mm 55"	1.618 mm 64"	1.834 mm 72"
Höhe Oberteil <i>Height top</i>	174 mm 7"	196 mm 8"	196 mm 8"	210 mm 8"	240 mm 9 1/2"
Höhe Unterteil <i>Height bottom</i>	199 mm 8"	221 mm 9"	221 mm 9"	235 mm 9 1/4"	270 mm 10 1/2"
Heizleistung je Platte <i>Capacity/plate</i>	2,1 kW	2,6 kW	3,1 kW	3,5 kW	3,9 kW
Gewicht Oberteil <i>Weight top part</i>	42 kg 93 lbs	57 kg 126 lbs	68 kg 150 lbs	92 kg 203 lbs	120 kg 264 lbs
Gewicht Unterteil <i>Weight bottom part</i>	57 kg 126 lbs	68 kg 150 lbs	83 kg 183 lbs	109 kg 240 lbs	140 kg 309 lbs

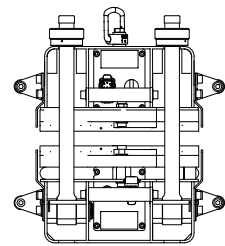
1 Inch = 25,4 mm



- **VULCOLITE FL**
70 N/cm² (100 psi)
separater Schaltschrank
separate control box
beheizte Länge: 540 mm
heated length: 21 1/4"



- **VULCOLITE S**
70 N/cm² (100 psi)
integrierte Steuerung
integrated control unit
beheizte Länge: 350 mm
heated length: 14"



- **VULCOLITE SL**
50 N/cm² (70 psi)
integrierte Steuerung
integrated control unit
beheizte Länge: 350 mm
heated length: 14"
reduzierte Bauhöhe
reduced height



QR-Code scannen und
Katalog downloaden.
*Scan QR-Code and
load the Catalog.*

Die technischen Angaben entsprechen dem neusten Stand. Änderungen in Konstruktion und Formgestaltung, die dem Fortschritt dienen, behalten wir uns vor. Wir bitten um Verständnis, dass für Druckfehler oder Irrtümer keine Haftung übernommen werden kann. Der Nachdruck ist, auch auszugsweise, ohne unsere ausdrückliche Genehmigung nicht gestattet.

NVL-0120_DE-EN

Hiermit werden alle früheren Kataloge ungültig.

The technical information is based on latest state of technology. We reserve the right to make structural and design changes in the interest of progress. We ask for your understanding that no liability can be assumed for printing errors or mistakes. Reproduction or reprinting, in whole or in part, is not permitted without our express permission.

NVL-0120_DE-EN

This renders all previous instructions invalid.



NILOS

NILOS GmbH & Co. KG
Reisholzstr. 15
40721 Hilden · Germany
Phone: +49 2103 951-0
Fax: +49 2103 951-209
info@nilos.de
www.nilos.de