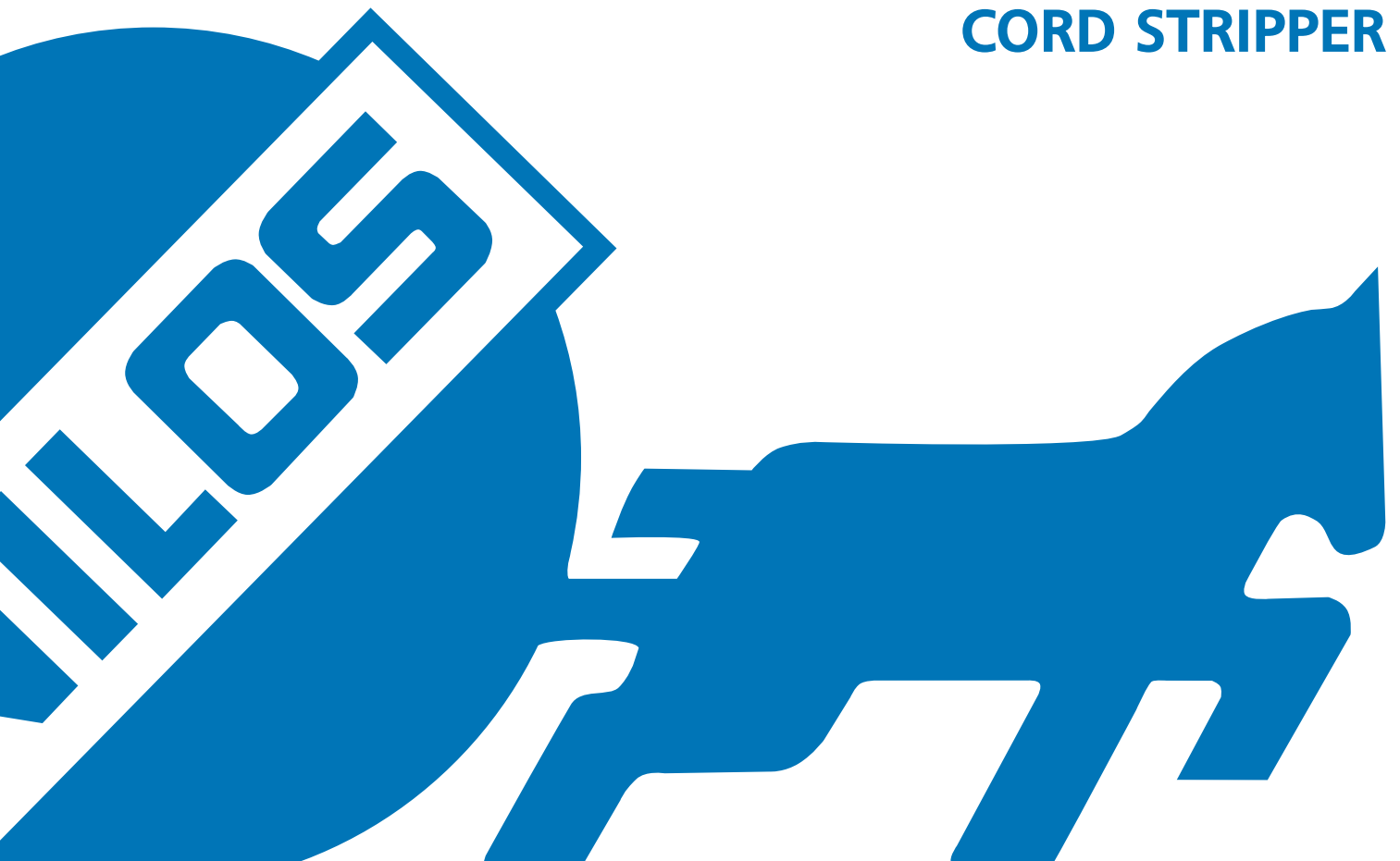
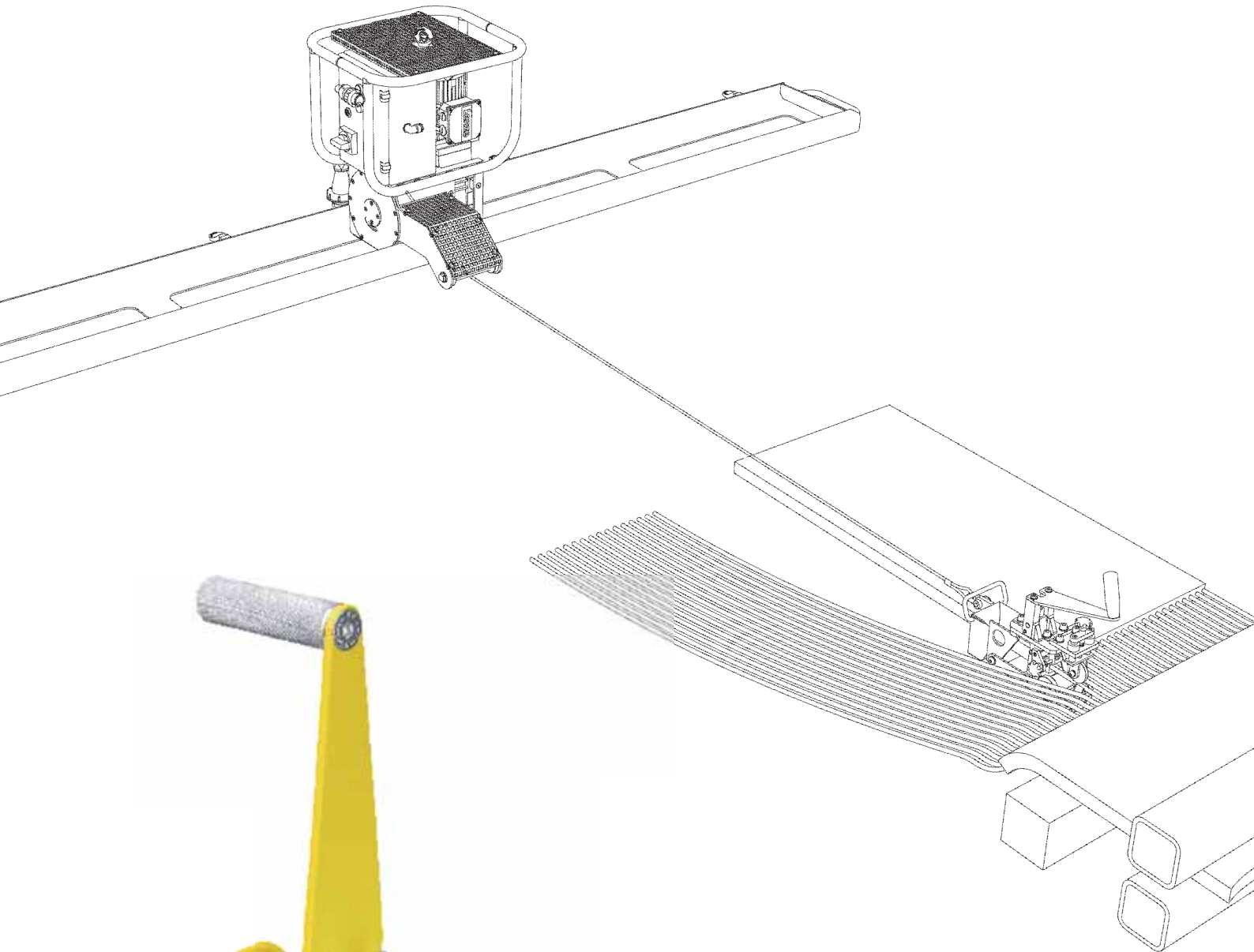




# NILOS

**CORD STRIPPER**







# NILOS

## CORD STRIPPER SYSTEM

*The Cord Stripper is an indispensable accessory to strip and separate the steel cables of conveyor belts.*

### *Order example:*

*To use the cable stripper system for the first time, you need the following components:*

- cord stripper
- min. 50 x blades (top) for cord stripper
- min. 50 x blades (bottom) for cord stripper
- power winch CS
- slide rail for Power Winch CS

## CORD STRIPPER SYSTEM

Der Cord Stripper ist das effektivste Werkzeug für eine schnelle, sichere und komfortable Vorbereitung von Stahlseilgurten. Mit ihm werden die Stahlseile problemlos freigelegt.

### **Bestellbeispiel:**

Für die Erstausrüstung eines Cord Stripper Systems sind folgende Komponenten notwendig:

- Cord Stripper
- min. 50 x Obermesser für Cord Stripper
- min. 50 x Untermesser für Cord Stripper
- Power Winch CS
- Führungsschiene für Power Winch CS





## Cord Stripper *Cord stripper*

### Technische Details *Technical details*

Art.-Nr.  
*Item no.*

#### Cord stripper

K 1200

- Gurtdicke bis 43 mm  
*belt thickness up to 43 mm*
- Ø Stahlseil 3,7 - 12,6 mm  
*Ø cable 3,7 - 12,6 mm*
- Seilteilungen 10 - 25 mm  
*cord pitch 10 - 25 mm*
- Deckplattendicke Laufseite bis 25 mm  
*cover plate thickness running side up to 25 mm*
- Deckplattendicke Tragseite bis 12 mm  
*cover plate thickness carrying side up to 12 mm*
- Abmessungen (L x H x B) 375 x 215 x 405 mm  
*dimension (L x H x W) 375 x 215 x 405 mm*
- Gewicht 12 kg  
*weight 12 kg*
- 1 Set Messerhalter Typ A + Andruckrolle  
*1 blade holder set type A + pressure roller*
- 1 Set Messerhalter Typ B + Andruckrolle  
*1 blade holder set type B + pressure roller*
- 1 Set Werkzeuge  
*1 tool set*

1 Set Messerhalter Typ A + Andruckrolle K 1210  
*1 blade holder set type A + pressure roller*

1 Set Messerhalter Typ B + Andruckrolle K 1220  
*1 blade holder set type B + pressure roller*

1 Set Werkzeuge K 1230  
*1 tool set*

## Messer für Cord Stripper *Blades for cord stripper*

Die Mindestbestellmenge beträgt 50 Stück pro Messerart (O = Oben und U = Unten). Die Messer sind nicht im Lieferumfang des Cord Stripper enthalten und müssen separat bestellt werden.

*The minimum order quantity of each blade is 50 pieces (O = Top and U = Bottom). Blades are not part of the delivery of the cord stripper and must be ordered separately*

Messer-Nr. <i>Blade no.</i>	Messer-Halter <i>Blade holder</i>	Ø Stahlseil <i>Cable Ø</i>	Art.-Nr. <i>Item no.</i>
4,5	A	3,7 - 4,1 mm	K 1045-O /-U
5		4,2 - 4,6 mm	K 1050-O /-U
5,5		4,7 - 5,1 mm	K 1055-O /-U
6		5,2 - 5,6 mm	K 1060-O /-U
6,5		5,7 - 6,1 mm	K 1065-O /-U
7		6,2 - 6,6 mm	K 1070-O /-U
7,5		6,7 - 7,1 mm	K 1075-O /-U
8		7,2 - 7,6 mm	K 1080-O /-U
8,5		7,7 - 8,1 mm	K 1085-O /-U
9		8,2 - 8,6 mm	K 1090-O /-U
9,5	B	8,7 - 9,1 mm	K 1095-O /-U
10		9,2 - 9,6 mm	K 1100-O /-U
10,5		9,7 - 10,1 mm	K 1105-O /-U
11		10,2 - 10,6 mm	K 1110-O /-U
11,5		10,7 - 11,1 mm	K 1115-O /-U
12		11,2 - 11,6 mm	K 1120-O /-U
12,5		11,7 - 12,1 mm	K 1125-O /-U
13		12,2 - 12,6 mm	K 1130-O /-U

1 Inch = 25,4 mm



## Power Winch CS

### Power Winch CS

Die Power Winch CS wurde speziell für den Dauereinsatz konzipiert und zeichnet sich besonders durch eine hohe Zuggeschwindigkeit, das Anzugsmoment und der bodennahen Seilführung aus. Außerdem trägt die Signalfarbe zur Arbeitssicherheit bei. Die sichere Bedienung für den Vor- und Rücklauf erfolgt über die Bedieneinheit (4m lang) mit NOT-AUS Schalter. Durch die elektronische Drehfeldüberwachung wird gewährleistet, dass die Bedienung von Vor- und Rücklauf immer gleichbleibend ist.

*The power winch CS is specially designed for continuous use and is especially characterized by high tensile speed, the torque and the nearground cable conduit. In addition, the signal color contributes to workplace safety. The safe operation of the supply and return takes place (4m long) via the control panel with emergency stop switch. The electronic phase control ensures that the operation of supply and return is always consistent.*

#### Technische Details Technical details

##### Power Winch CS

- Drahtseillänge 6 m  
*steel rope 6 m long*
- Bedieneinheit 4 m  
*remote control 4 m*
- Leistung 2,20 kW, 400 V, 50/60 Hz, 3 Ph + PE\*  
*power 2,20 kW, 400 V, 50/60 Hz, 3 Ph + PE\**
- Abmessungen (L x H x B) 620 x 500 x 650 mm  
*dimensions (L x H x W) 620 x 500 x 650 mm*
- Schutzart IP 54  
*protection type IP 54*
- Gewicht ca. 70 kg  
*weight approx. 70 kg*
- Zuggeschwindigkeit: ca. 38 m/min.  
*tensile speed: approx. 38 m/min.*
- Überlastungsschutz  
*overload protection*

##### Drahtseil 10 m *steel rope 10 m long*

#### Art.-Nr. Item no.

auf Anfrage  
*on request*

K 1310

## Führungsschiene für Power Winch CS

### Slide rail for Power winch CS

Die Führungsschiene wird quer zum Fördergurt fixiert und dient zur sicheren Aufnahme der Power Winch CS. Durch leichtes verschieben der Power Winch innerhalb der Führungsschiene, wird die optimale Position zur Zugrichtung gewährleistet.

*The slide rail is fixed transversely to the conveyor belt and is used to safely accommodate the Power winch CS. By gently moving the Power Winch within the guide rail, the optimum position for the pulling direction is assured.*

#### Technische Details Technical details

#### Art.-Nr. Item no.

##### Führungsschiene für Power Winch CS *Slide rail for Power winch CS*

K 1316

- 3,5 m lang  
*length 3,5 m*
- mit Anschlagpunkten für Bandbreiten bis 3.000 mm  
*with fixing points for belt width up to 3.000 mm*
- Abmessungen (L x B x T) 3.500 x 380 x 70 mm  
*dimensions (L x W x H) 3.500 x 380 x 70 mm*
- Gewicht 60 kg  
*weight 60 kg*

\* Andere Spannungen auf Anfrage  
*\* other voltages on request*

Die technischen Angaben entsprechen dem neusten Stand. Änderungen in Konstruktion und Formgestaltung, die dem Fortschritt dienen, behalten wir uns vor. Wir bitten um Verständnis, dass für Druckfehler oder Irrtümer keine Haftung übernommen werden kann. Der Nachdruck ist, auch auszugsweise, ohne unsere ausdrückliche Genehmigung nicht gestattet.

NCS-0120\_DE-EN

Hiermit werden alle früheren Kataloge ungültig.

*The technical information is based on latest state of technology. We reserve the right to make structural and design changes in the interest of progress. We ask for your understanding that no liability can be assumed for printing errors or mistakes. Reproduction or reprinting, in whole or in part, is not permitted without our express permission.*

NCS-0120\_DE-EN

*This renders all previous instructions invalid.*



# NILOS

**NILOS GmbH & Co. KG**  
Reisholzstr. 15  
40721 Hilden · Germany  
Phone: +49 2103 951-0  
Fax: +49 2103 951-209  
info@nilos.de  
www.nilos.de