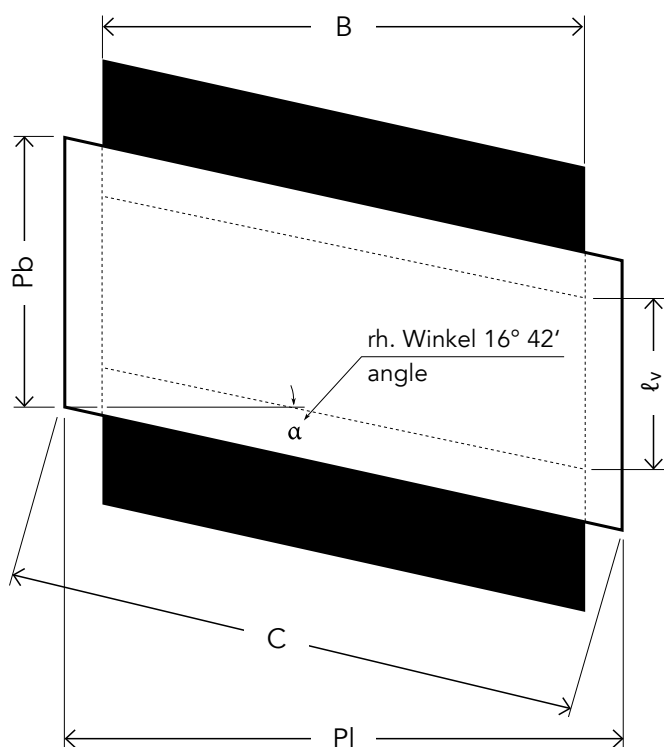


Protokoll über die Herstellung der Fördergurtverbindung *Report of making of a splice*



Größenbestimmung der Heizplatte *Dimensions of the heating plate*

Pb = Plattenbreite / plate width	_____	mm
Pl = Plattenlänge / plate length	_____	mm
C = Kantenlänge / edge length	_____	mm
B = Gurtbreite / belt width	_____	mm
lv = Verbindungslänge / splice length	_____	mm

The technical information is based on latest state of technology. We reserve the right to make structural and design changes in the interest of progress. We ask for your understanding that no liability can be assumed for printing errors or mistakes. Reproduction or reprinting, in whole or in part, is not permitted without our express permission.

N-VBP_DE-EN

This renders all previous instructions invalid.

NILOS GmbH & Co. KG
Reisholzstr. 15
40721 Hilden • Germany
Phone: +49 2103 951-0
Fax: +49 2103 951-209
info@nilos.de
www.nilos.de

Protokoll Nr. / Report No.

Erstellungsdatum / Date

Allgemeine Informationen / General informations

Kunde / Customer

Herstellungsbeginn / Start of cure

Gerät/Gurttörderer / Conveyor

Herstellungsende / End of cure

Servicefirma / service company

Auftragsnummer / Order Number

Details der Gurtverbindung / Details about the belt splice

Fördergurt / Conveyor Belt

Gurtnummer / Number of Belt

Hersteller / Producer Company

Anzahl Gewebeeinlagen / Number of plies

Auftragsnummer / Order Number

Deckplattenstärke / Thickness of Top/Bottom-Cover

Materialnummer / Material Number

Gurttyp / Type of Belt

Gurtverbindung / Splice Design

Festigkeit EP / Tension of plies

Verbindungstyp / Type of splice

Vulkanisierpresse / Vulcanizing Equipment

Hersteller/ Typ / Producer/ Company

Verbindungs-länge / Length of splice _____ mm

Eigentümer / Owner

MPa

Stufenlänge / Step length _____ mm

Hydraulik/ Wasserdruck / Hydraulic/ Air-Bag

Stück / Piece

Äußere Bedingungen / Environmental

Traversenpaare / Number of Cross-beams (pair)

Zelt / Tent

Wetter / Weather

Heizfolge / Heating

Außentemperatur °C / Outside Temperature F

Heizbeginn / Start up time

Uhrzeit / Time

Temperatur °C / Temperature F

Vulk.-beginn / Start of cure

Uhrzeit / Time

Temperatur °C / Temperature F

Vulk.-ende / End of cure

Uhrzeit / Time

Temperatur °C / Temperature F

Qualitätskontrolle/ Unregelmäßigkeiten / Quality Control/ Irregularities

Servicefirma / Service Company

Schicht oder Tätigkeit / Shift or activity

Datum / Date

Unterschrift / Signature

Schicht oder Tätigkeit / Shift or activity

Datum / Date

Unterschrift / Signature

Schicht oder Tätigkeit / Shift or activity

Datum / Date

Unterschrift / Signature

Arbeitsvorbereitung / Work preparation

Datum / Date

Unterschrift / Signature