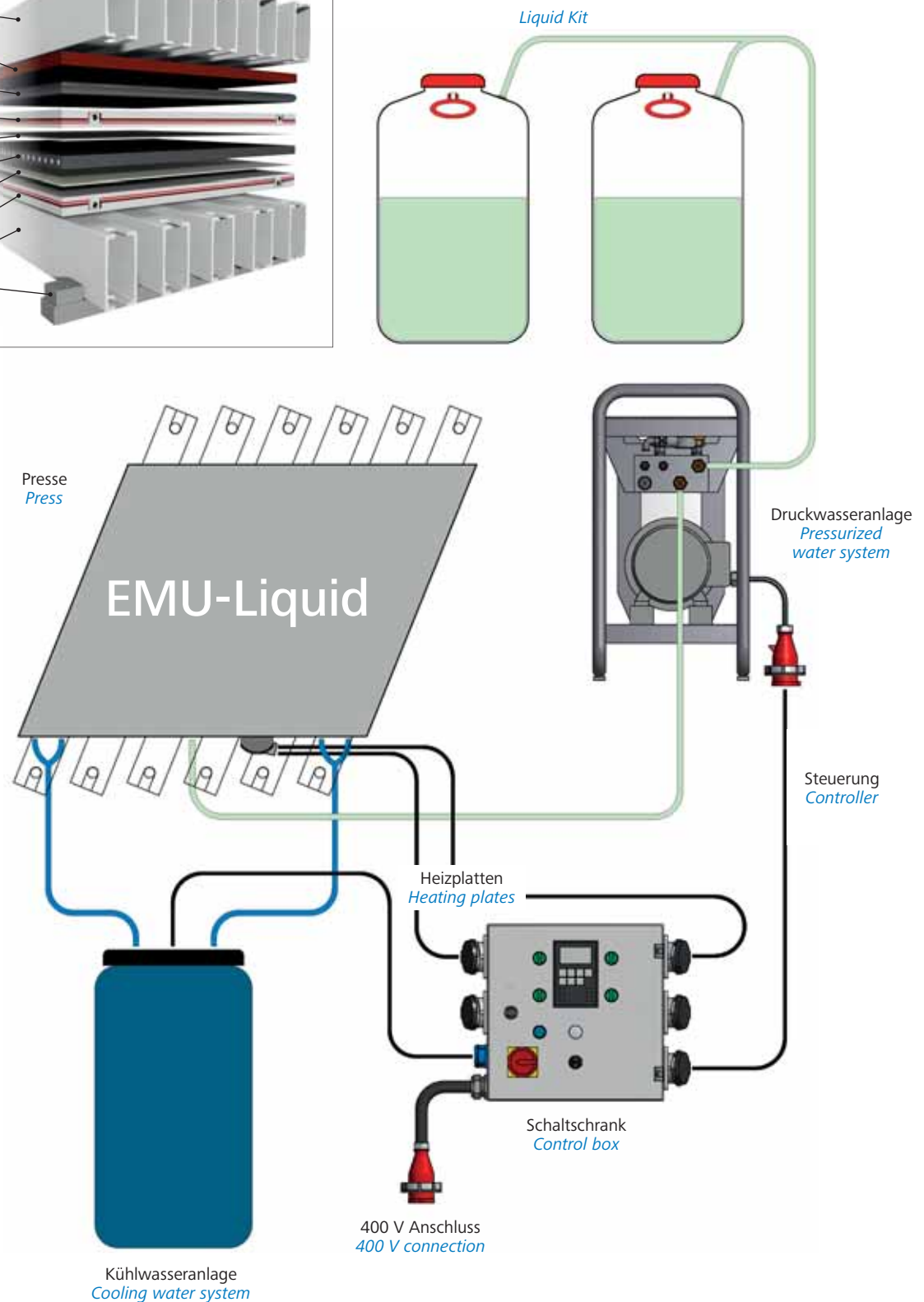
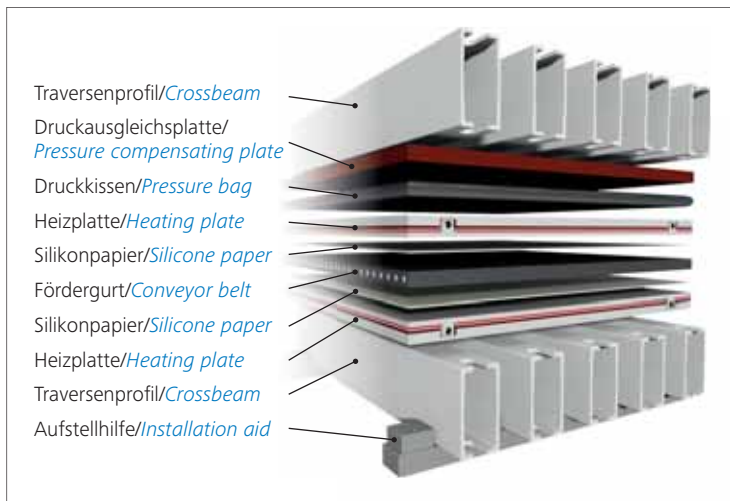
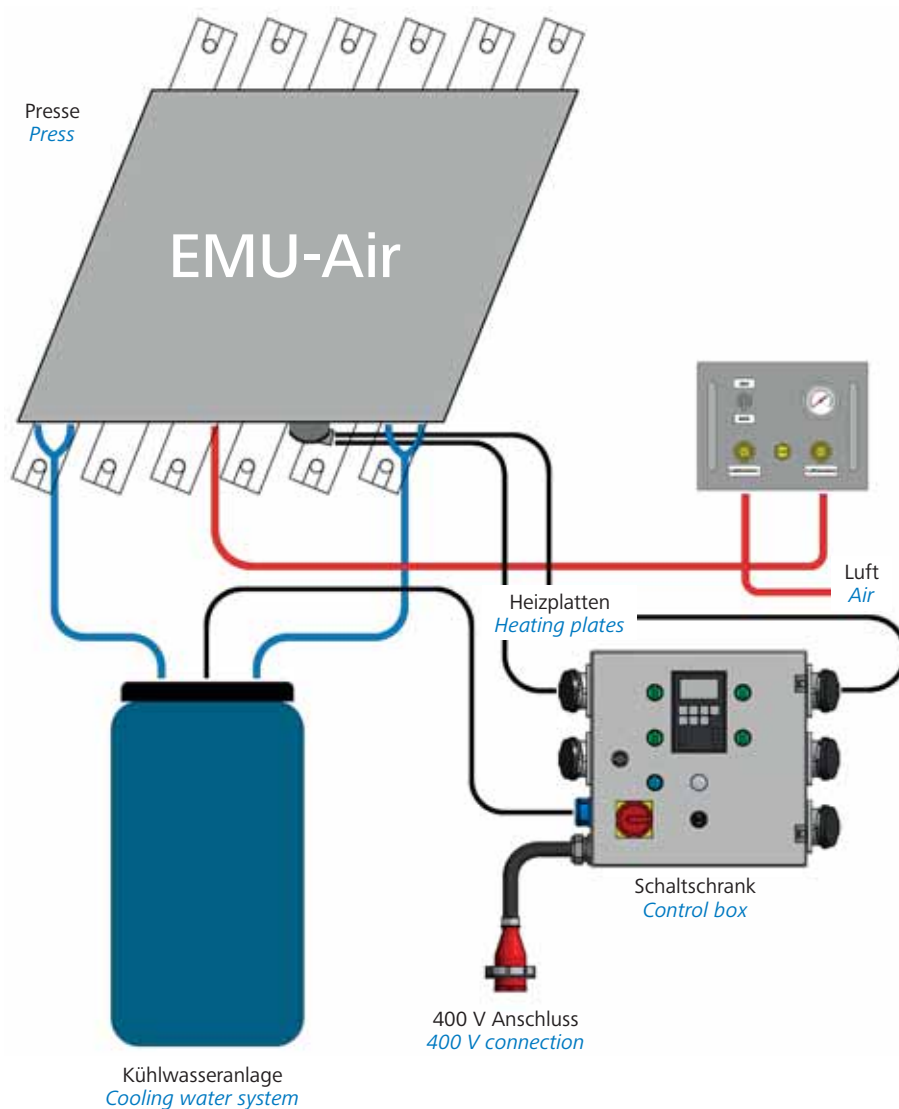
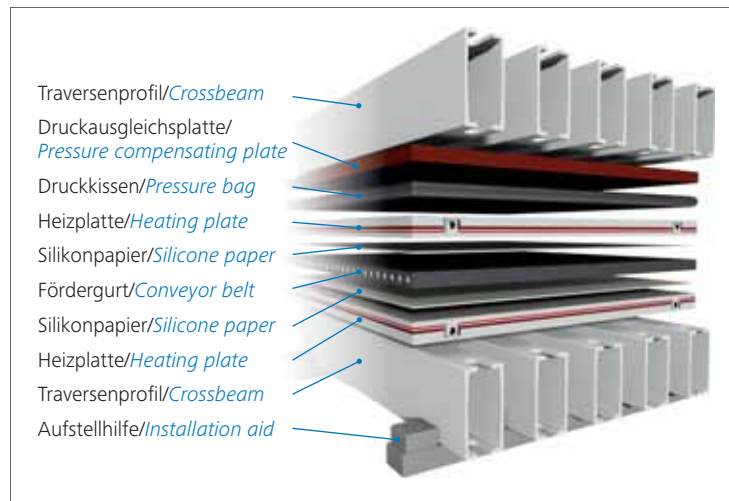


ÜBERSICHT UND KURZANLEITUNG/ OVERVIEW AND QUICK REFERENCE GUIDE

EMU-Air
EMU-Liquid





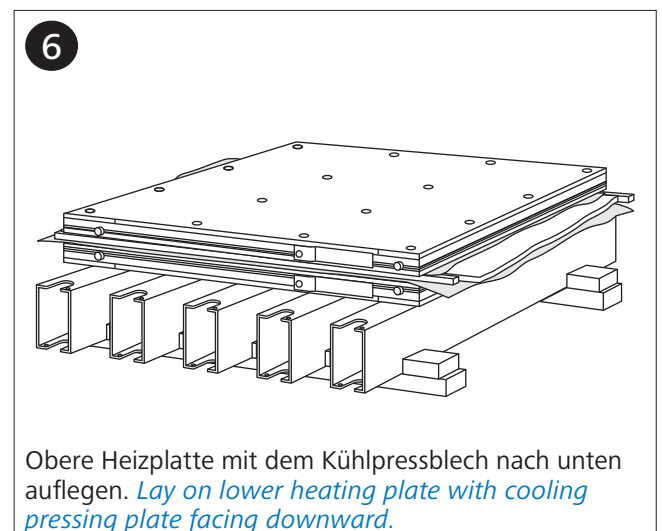
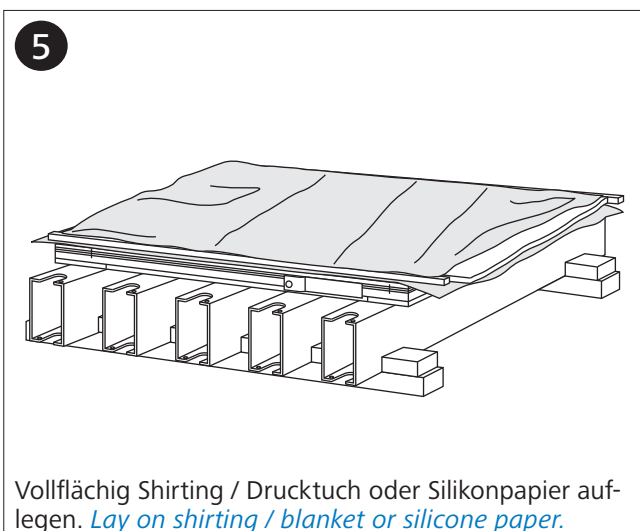
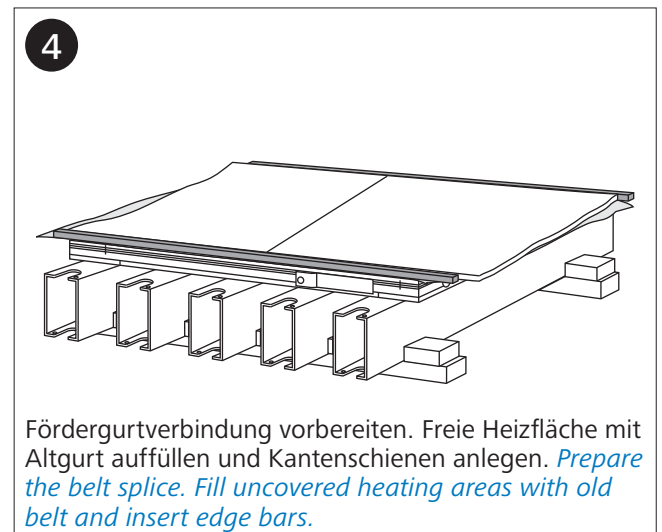
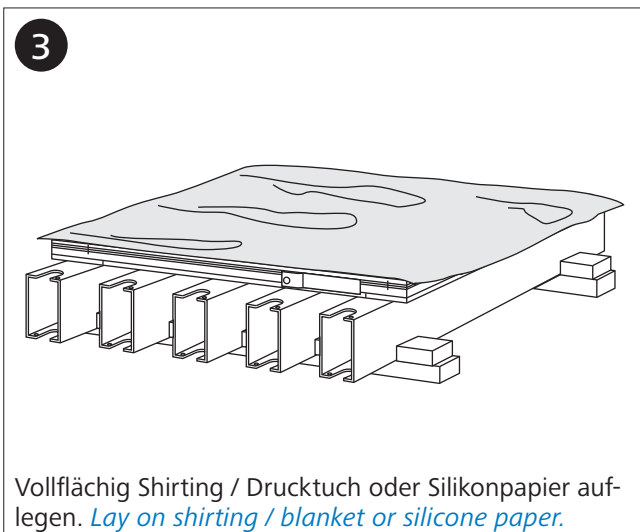
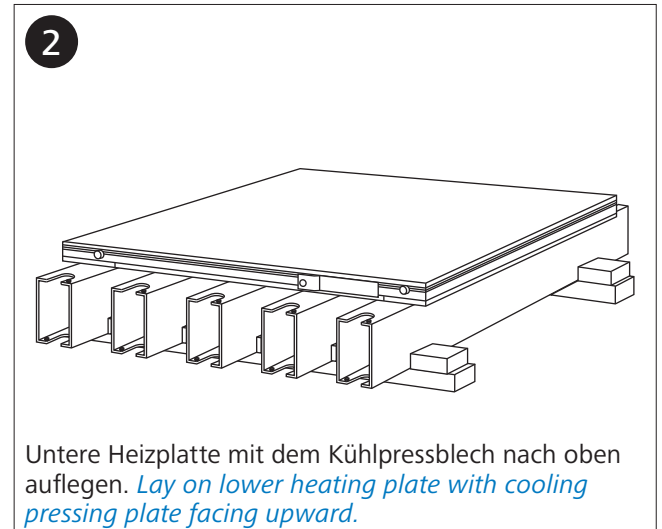
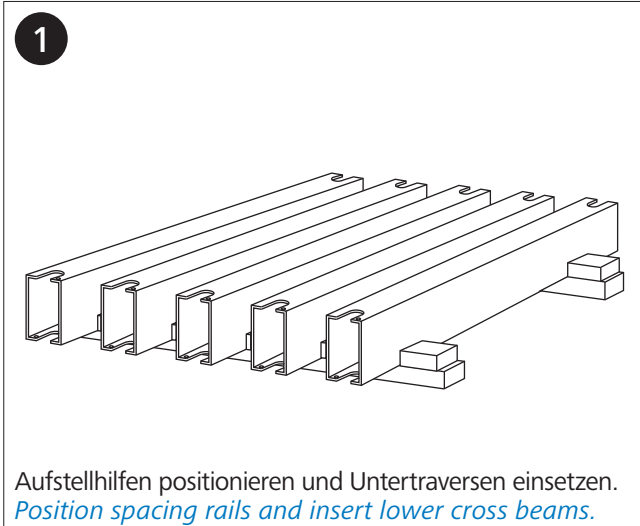
ÜBERSICHT UND KURZANLEITUNG/ OVERVIEW AND QUICK REFERENCE GUIDE

EMU-Air
EMU-Liquid



Aufbau gemäß entsprechendem Aufbauplan.
Aufbau und Anschluss der Vulkanisierpresse nur durch
speziell geschultes und unterwiesenem Personal.
Persönliche Schutzausrüstung muss bei allen Tätigkeiten
getragen werden.

*Installation according to corresponding installation plan.
Installation and connection of the vulcanizing press only
by specially trained and instructed personnel.
Personal safety equipment must be worn during all
tasks.*



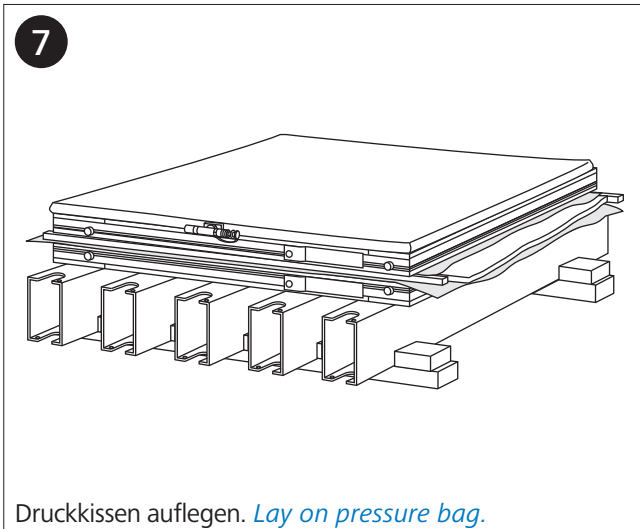
ÜBERSICHT UND KURZANLEITUNG/ OVERVIEW AND QUICK REFERENCE GUIDE

EMU-Air
EMU-Liquid

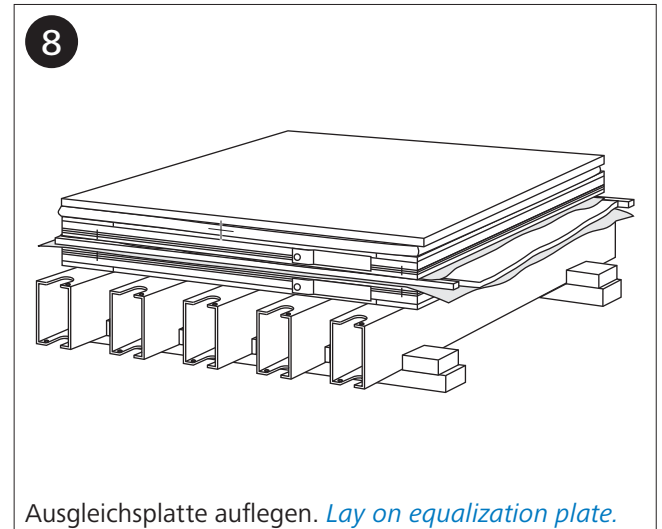


Aufbau gemäß entsprechendem Aufbauplan.
Aufbau und Anschluss der Vulkanisierpresse nur durch
speziell geschultes und unterwiesenem Personal.
Persönliche Schutzausrüstung muss bei allen Tätigkeiten
getragen werden.

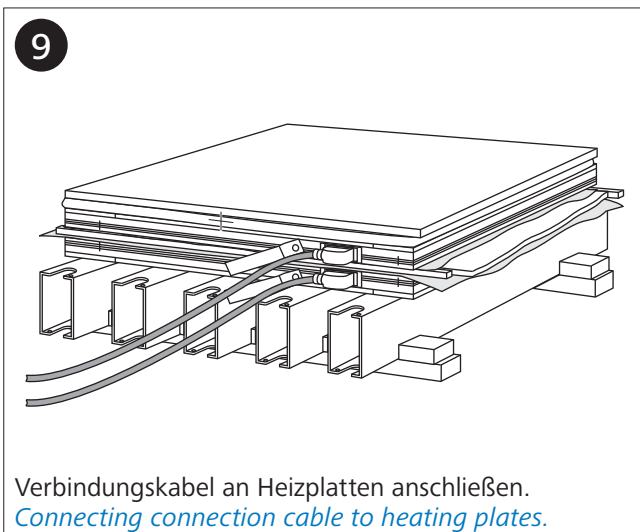
*Installation according to corresponding installation plan.
Installation and connection of the vulcanizing press only
by specially trained and instructed personnel.
Personal safety equipment must be worn during all
tasks.*



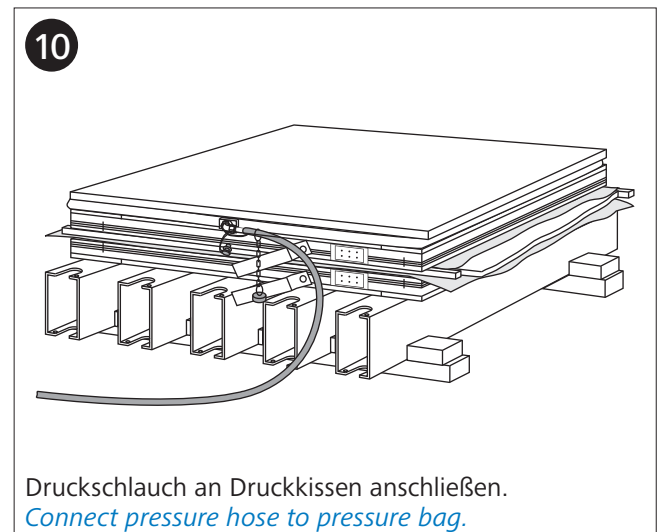
7
Druckkissen auflegen. *Lay on pressure bag.*



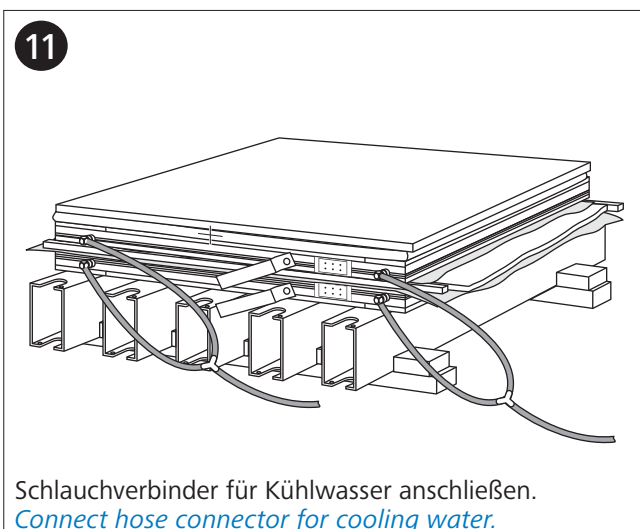
8
Ausgleichsplatte auflegen. *Lay on equalization plate.*



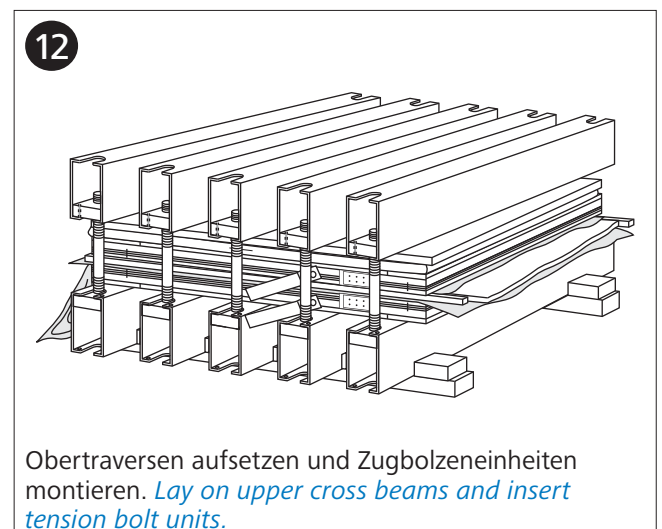
9
Verbindungskabel an Heizplatten anschließen.
Connecting connection cable to heating plates.



10
Druckschlauch an Druckkissen anschließen.
Connect pressure hose to pressure bag.



11
Schlauchverbinder für Kühlwasser anschließen.
Connect hose connector for cooling water.



12
Obertraversen aufsetzen und Zugbolzeneinheiten
montieren. *Lay on upper cross beams and insert
tension bolt units.*